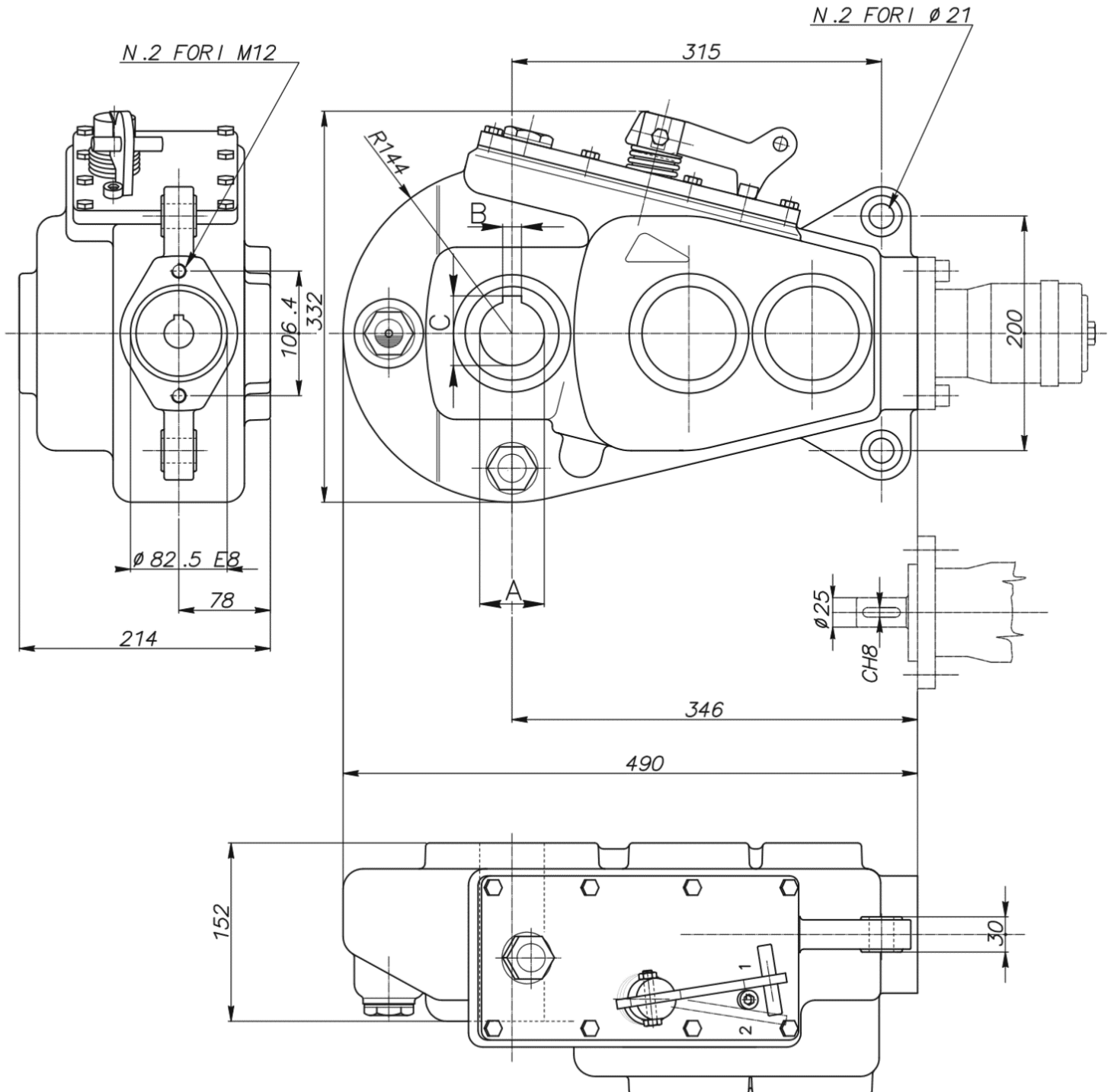


RT 400 – 2V



Šifra	Izhodna osovina (A) [mm]	B [mm]	C [mm]
9220	45	12	48,8
9221	50	14	54
9222	55	16	59,5

Dobavitelj:	Italija
Vračilo ali menjava:	14 dni
Garancija:	6 mesecev
Temperaturno območje:	od -20°C do +80°C
Teža:	55 kg
Razmerje:	35,2:1 ali 17,8:1
Mazalno sredstvo:	olje SAE 90 EP (4,9 L)
Izhodna osovina:	45 ali 50 ali 55 mm
Vhodna osovina:	25 mm
Izhodni navor:	3900 Nm